

NDR-120W 单组输出导轨型工业电源

特点:

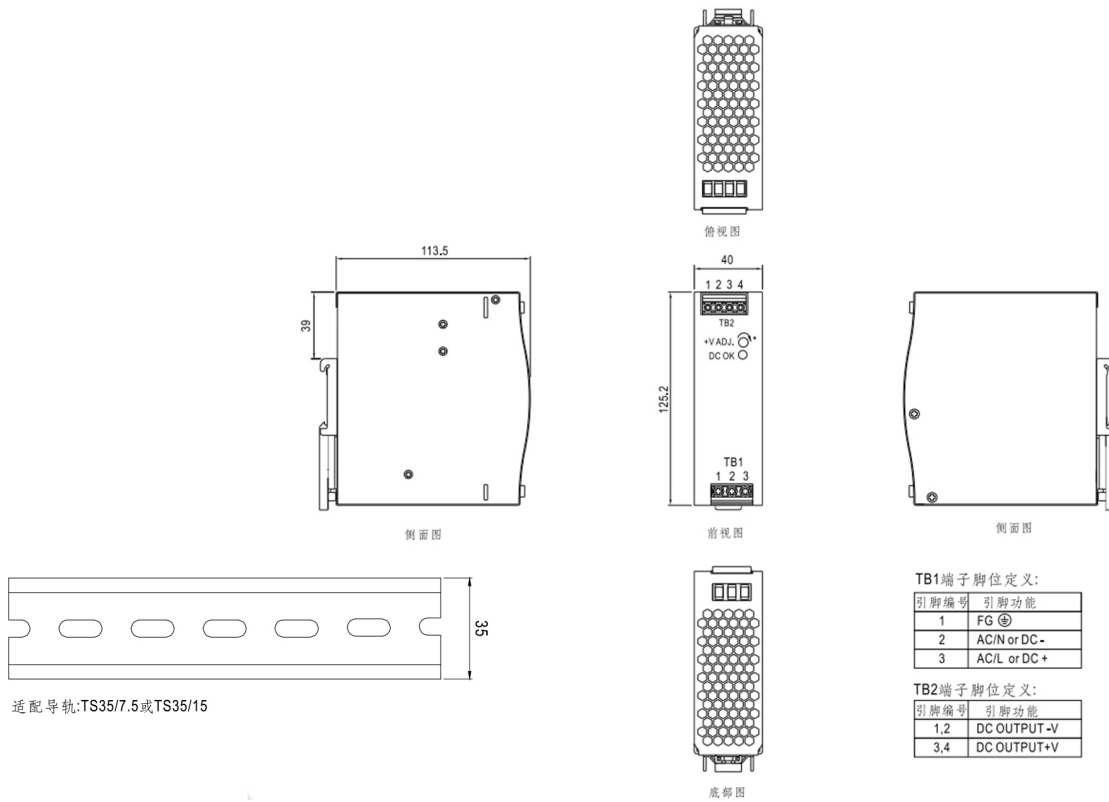
- 国际通用电压输入范围: 85-264VAC/120-370VDC
- 保护种类: 短路/过电流/过电压
- 自然风冷
- 工作效率高达88%
- 待机功耗低至0.3W
- 100%满负荷烧机测试
- 2年质保

一:电气规格

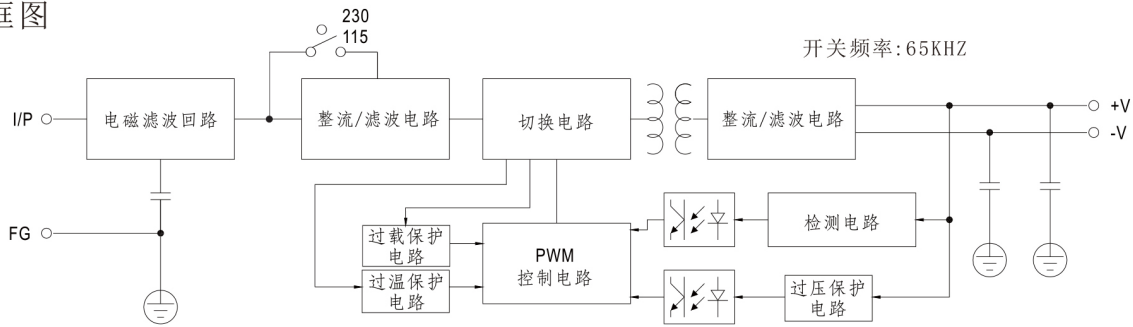
型号	NDR-120-12	NDR-120-15	NDR-120-24	NDR-120-48	
输出特性	直流输出电压	12V	15V	24V	48V
	额定电流	10A	8A	5A	2.5A
	电流范围	0-10A	0-8A	0-5A	0-2.5A
	额定功率	120W	120W	120W	120W
	纹波&噪音(最大)	100mVp-p	120mVp-p	150mVp-p	250mVp-p
	电压调整范围	10.2-13.8V	13.5-16.5V	21.6-28.8V	43.2-52.8V
	电压精度	±1%	±1%	±1%	±1%
	线性调整率	±1%	±1%	±1%	±1%
	负载调整率	±1%	±1%	±1%	±1%
	启动&上升时间	500mS, 30mS/230VAC; 1000mS, 30mS/115VAC(满载)			
	保持时间	30mS/230VAC; 10mS/115VAC(满载)			
输入特性	输入电压	90-132VAC/180-264VAC(通过开关选择)		240-375VDC(开关开启230VAC)	
	输入频率	47-63HZ			
	效率	85%	85%	87%	88%
	输入电流	2.6A/115VAC	1.6A/230VAC		
	功率因数	0.65/115VAC	0.5/230VAC		
	浪涌电流	55A/230VAC			
	漏电流	<1.0mA/240VAC			
保护特性	过载保护	额定功率的110%-180%			
	过压保护	14-17V	18-22V	28-33V	55-65V
	短路保护	输出端正负极短路			
环境特性	工作温度	-30℃~70℃(参考减额曲线)			
	工作湿度	20~90%RH 无凝露			
	储存温度/湿度	-40℃~85℃ 10~95%RH, 无凝露			
	抗震动	10~500HZ, 5G 10分钟/周期, X、Y、Z各60分钟			
安全和电磁兼容	耐压	输入对输出: 1.5KVAC; 输入对地: 1.5KVAC; 输出对地: 500VAC			
	绝缘阻抗	输入对输出、输入对地、输出对地: 1000hms/500VDC/25℃/70%RH			
	电磁兼容发射	符合EN55032 class A			
	电磁兼容抗扰度	符合EN61000-4-2			
	安全规范	符合GB4943			
产品尺寸	产品尺寸	40*125.2*113.5(L*W*H)			
	包装	0.6kg/pcs			
备注	1. 所有参数在未特别指明时, 都是在230VAC电压输入, 额定负载和25℃条件下测量所得值。 2. 纹波和噪声电压是在20MHz带宽示波器带12英寸双绞线末端加0.1μ和47μ电容时测得, 在20MHz带宽下进行量测。 3. 精度: 包含设定误差、线性调整率和负载调整率。 4. 低输入电压情况需减额输出, 具体请参照静态特性曲线图。 5. 启动时间是在冷机启动下测得, 频繁的开关机可能使启动时间增长。				

NDR-120W 单组输出导轨型工业电源

二:结构尺寸 (单位: mm)



三:方框图



四:减额及静态特征曲线

