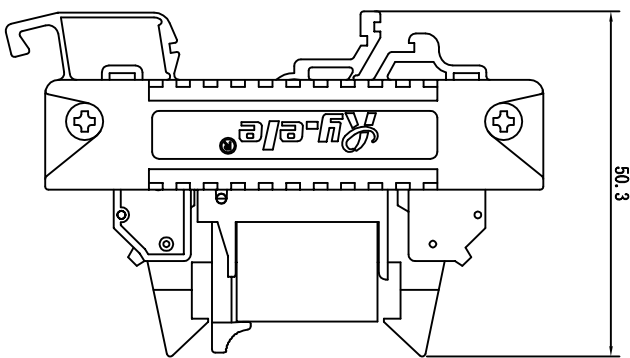
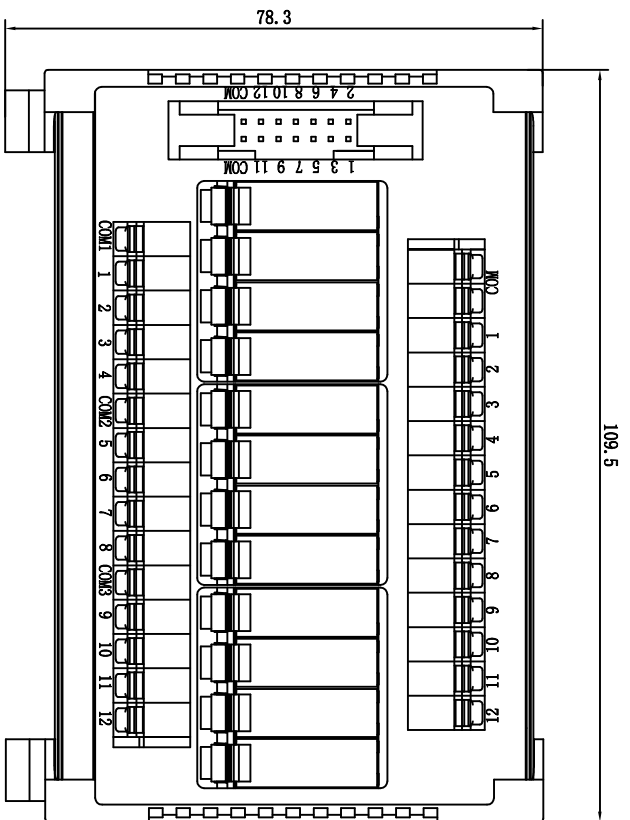


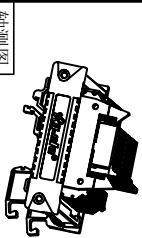
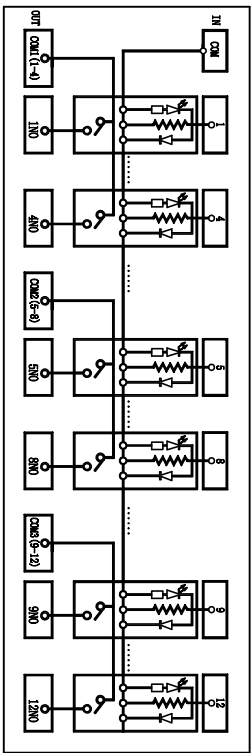
变更说明	更改人	更改日期	备注
/	/	/	/
/	/	/	/



性能参数 (表2.1)	
安装方式	卡扣导轨式安装
牛角插	PBT (RoHS), VI级阻燃
接插件	磷青铜519L, 表面镀镍
插打	PC (RoHS), VI级阻燃
焊接插座	PA6+PA6 (RoHS), VI级阻燃
端子	PA6+GF20 (RoHS), VI级阻燃
底板	PA6+GF20 (RoHS), VI级阻燃
边框	PA6+GF20 (RoHS), VI级阻燃
线路板	Epoxy 1.6t
接线形式	直插式卡簧接线, 使用0.5 <sup>mm</sup> 国际线
卡簧拉力	100N±1cm
工作环境温度	-40°C~+80°C, 非真空状态, 不结露情况下
工作相对湿度	35~85%RH
贮存环境温度	包装完好情况下, -40°C~+85°C
贮存环境湿度	包装完好情况下, 45~90%RH
额定电压	250VAC/24VDC
额定电流	5A
绝缘电阻	≥100MΩ (500VDC)
耐电压	AC500V 1min
耐振性	XYZ三向, 60Hz, 振幅2mm, 10小时(每2小时频率正弦)
产品防跌落	底座垂直跌落1米, 3次, 能正常工作
包装跌落	600mm高度连续跌落4次, 产品无损坏
耐冲击性	各部位能承受冲击力10g, 能正常工作
盐雾试验	24h, 1个周期, (参考GB/T 2423.18-2012)
质保	24个月
图纸未注一般公差	按GB/T 1804-m标准执行。

温馨提示：请勿带电操作

内部接线原理图



轴测图

浙江莱越电气有限公司		继电器模块	
产品名称	继电器模块	产品型号	RMD-G5NB-12T
比例	1:1	日期	2022-8-20
图幅	A3	审核	
图例	L1	日期	2022-8-20
比例	1:1	日期	2022-8-20
图例	L1	日期	2022-8-20